

«Випрок»[®]

**ПОТОЛОЧНЫЕ ПЛИТЫ «ВИПРОК»
РЕКОМЕНДАЦИИ ПО МОНТАЖУ**



**аксиома
миронова**
контрактные материалы

стенные панели
подвесные потолки
антивандальные обои

**viprok.pro
a-xiom.ru**

СОДЕРЖАНИЕ

Общая информация.....	2
Техника безопасности.....	3
Погрузочно-разгрузочные работы.....	3
Хранение потолочных панеле Випрок.....	4
Подготовка к монтажу.....	5
Монтаж.....	6
Разметка потолка и монтаж углового профиля.....	6
Монтаж несущих реек.....	7
Подвесы.....	8
Сборка каркаса, установка направляющих профилей.....	9
Установка плит.....	10

В настоящем руководстве описываются действия, необходимые для быстрого безопасного монтажа потолочных панелей ВИПРОК. Выполнение данных рекомендаций позволит сократить время установки и повысить качество монтажа.

Документ предназначен для монтажников, мастеров, прорабов, инженеров ПТО, специалистов технического надзора строительных организаций, монтирующих подвесные потолки.

Данная инструкция носит рекомендательный характер и не является заменой технических регламентов и законодательных актов, действующих на территории РФ.

Рекомендации, представленные в документе, не могут заменить архитектурные и инженерные решения или рабочие чертежи конкретных проектов, отменить требования действующих законодательных актов, технических регламентов и другой нормативно-технической документации, а также требования, связанные с безопасностью проводимых работ.

ОБЩАЯ ИНФОРМАЦИЯ

Потолочные панели ВИПРОК – практичное и качественное решение для декоративных подвесных потолков для помещений различного назначения. Панели ВИПРОК соответствуют высоким требованиям пожарной безопасности, гигиены и экологичности.

ОСНОВА

В зависимости от типа основы, различают два вида панелей:

- Потолочная панель ВИПРОК-НГ (негорючая) – выполнена на основе стекломагниевого листа (СМЛ). Класс пожарной опасности КМ0.
- Потолочная панель ВИПРОК-RAL (слабогорючая) – выполнена на основе высококачественной гипсовой плиты (ГКЛ). Класс пожарной опасности КМ1.

РАЗМЕРНОСТЬ

Потолочная панель ВИПРОК производится в двух типоразмерах:

- 595x595 мм
- 1195x595 мм

ТЕХНИКА БЕЗОПАСНОСТИ

Для защиты от коррозии профилей потолочных систем необходимо учитывать строительные нормы, согласно СНиП23-02-2003 «Тепловая защита зданий». В зависимости от степени агрессивного воздействия среды, потребитель должен применять способы защиты от коррозии металлических конструкции в соответствии с СНиП2.03.11-85 «Защита строительных конструкций от коррозии».

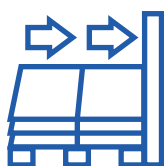
Каркас подвесной потолочной системы с плиткой, рассчитан как самостоятельная конструкция. При необходимости расположения в нём дополнительных элементов, требуется предусмотреть их независимое крепление.

Для очистки декоративных поверхностей профилей не рекомендуется использовать абразивные вещества. При применении моющих или красящих средств, необходимо выполнить пробную операцию.

ПОГРУЗОЧНО-РАЗГРУЗОЧНЫЕ РАБОТЫ

Во избежание повреждений, потолочные панели «ВИПРОК» упаковываются в паллеты размером 1200x1200 см. Плиты на паллетах должны быть закреплены плотно и надёжно, чтобы предотвратить возможные перемещения материала.

Размер плит, мм	Кол-во панелей на одном поддоне	
595 x 595	256 шт.	93,16 м2
595 x 1195	128 шт.	93,16 м2



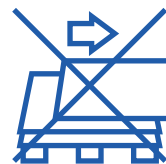
Потолочные панели ВИПРОК необходимо плотно крепить на палете перед транспортировкой.



Уложенные в паллеты панели, необходимо разгружать только при помощи подъёмного крана и/или вилочного погрузчика.



Складевать сверху на паллеты с панелями ВИПРОК другие грузы строго запрещается.



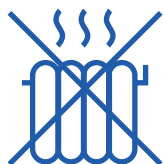
Категорически запрещается двигать одну потолочную панель по поверхности другой.



Обратите внимание! Любое грубое перемещение – скручивание вдоль оси, перегиб, опускание с опорой на углы может привести к деформации.

ХРАНЕНИЕ ПОТОЛОЧНЫХ ПАНЕЛЕЙ ВИПРОК

Хранение потолочных панелей ВИПРОК должно осуществляться в закрытых проветриваемых помещениях с соблюдением следующих параметров:



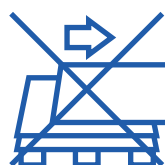
Температура окружающего воздуха не ниже +5 °С.
Не допустимы резкие перепады температур.
Расстояние от источника отопления - не менее 1,5 метра



Влажность воздуха при хранении, должна составлять:
В зимнее время 25-30%.
В летнее время не более 40-45%.



Хранение потолочных панелей ВИПРОК осуществляется на ровной твердой площадке, в горизонтальном положении, в пачках на ровных плоских основаниях (поддонах/паллетах).



Не допускается укладка в высоту более двух упаковок панелей. Не допускается смещение паллет относительно друг друга во избежание повреждения панелей и падения паллет.

ПОДГОТОВКА К МОНТАЖУ



При выполнении работ по монтажу подвесных потолков ВИПРОК следует руководствоваться действующими нормами по охране труда и технике безопасности. При высоком уровне пыли пользуйтесь респиратором или специальной защитной маской.

Используйте защитные очки, перчатки, свободную комфортную спецодежду с длинным рукавом, специализированную обувь.

ИНСТРУМЕНТЫ

Перед началом монтажа потолочных панелей «ВИПРОК», необходимо подготовить следующие инструменты:

- шуруповерт или перфоратор, в зависимости от материала потолка и стен помещения;
- крестовая отвертка;
- молоток;
- пассатижи;
- строительный карандаш;
- уровень.

МАТЕРИАЛЫ

Для монтажа потолочных панелей ВИПРОК понадобятся:

- потолочные панели ВИПРОК (размером 595x595 или 1195x595 мм);
- угловой профиль;
- главная несущая рейка;
- специальный двусоставной подвес, имеющий зажимную пружину;
- разные рейки длиной 600 мм и 1200 мм;
- дюбель гвоздь.

ПОДГОТОВКА К МОНТАЖУ

Необходимо заранее составить схему, как будет производиться монтаж подвесных систем, привязывая ее к конкретному помещению. Это позволит рассчитать количество нужного материала и заранее определиться с раскладкой всех элементов подвесного потолка.

Материалы необходимо закупать с запасом (10-20%) на подрезку и возможные ошибки при монтаже.

Перед монтажом следует проложить все необходимые коммуникации, которые будут спрятаны под подвесным потолком.

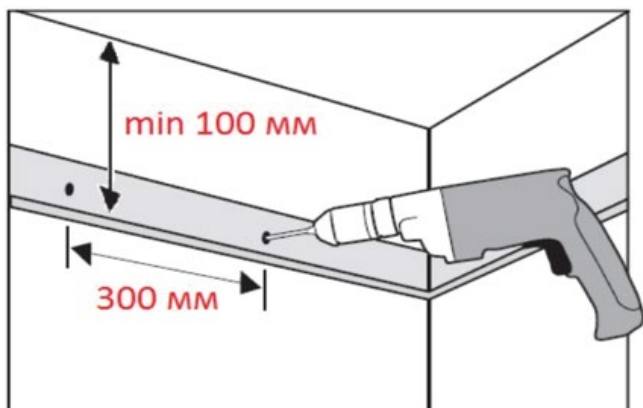
Так как подвесной потолок полностью скроет черновую поверхность, то от неё не требуется идеального состояния. Но следует удалить остатки прежнего покрытия — краски, штукатурки, обоев и т. п. А также откалывающиеся куски бетонного потолка.

Подвесной потолок устанавливается с отступом от базового перекрытия, поэтому допустимы небольшие перепады по высоте.

МОНТАЖ

РАЗМЕТКА ПОТОЛКА И МОНТАЖ УГЛОВОГО ПРОФИЛЯ

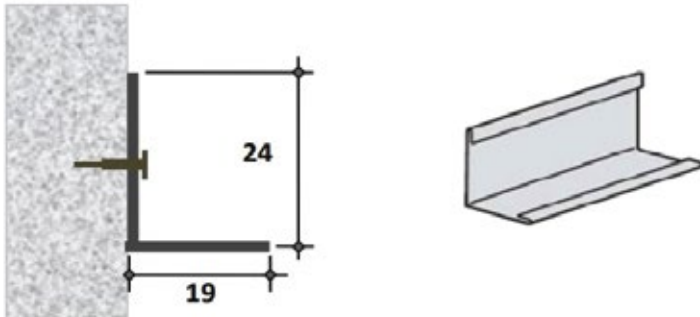
Следует разметить все помещение по периметру с помощью горизонтальных линий. При выборе уровня подвесного потолка учитывайте нижнюю отметку инженерных коммуникаций.



Выберите один из углов помещения, от которого будет производиться разметка и монтаж потолочных панелей. Этот угол считается «начальным». Рядом с начальным углом на стене отметьте точку на высоте, указанной в проектной документации (минимум 100-150 мм от потолка — это расстояние необходимо для размещения на

потолке растровых светильников). От этой точки отметьте уровень подвесного потолка на всех стенах (уровень нижнего края пристенного молдинга).

После разметки установите угловой профиль 19/24 по периметру помещения. Угловой профиль крепится дюбель-гвоздем, диаметром 6 мм. Рекомендуемый шаг крепежа углового профиля 300 мм. Наружные и внутренние углы разрезаются под углом в 45 градусов ножницами по металлу.



Для крепления углового профиля на деревянную стену используйте саморезы длиной 35 мм.

Для крепления углового профиля на стены из гипсокартона, еще на стадии установки металлокаркаса, следует установить закладной элемент. Если это сделано, то крепеж углового профиля производится специальными анкерами “Бабочка”.

МОНТАЖ НЕСУЩИХ РЕЕК

Средняя длина несущих реек 3600 мм. Если помещение более длинное, тогда их возможно скрепить между собой, используя замки, установленные на самих рейках. Их необходимо расположить параллельно стене, используя при этом шаг 1200 мм.

Рейки можно располагать также и под углом. В подобном случае получается диагональная раскладка плит. Однако трудоемкость может значительно возрасти.

Оси несущих реек располагаются на расстоянии 600 или 1200 мм от оси начальной несущей рейки, в соответствии с выбранной компоновочной схемой. Стыки несущих реек одного ряда относительно стыков несущих реек последующего ряда располагаются со смещением вдоль оси. Величина смещения стыков должна быть не менее 600 мм.



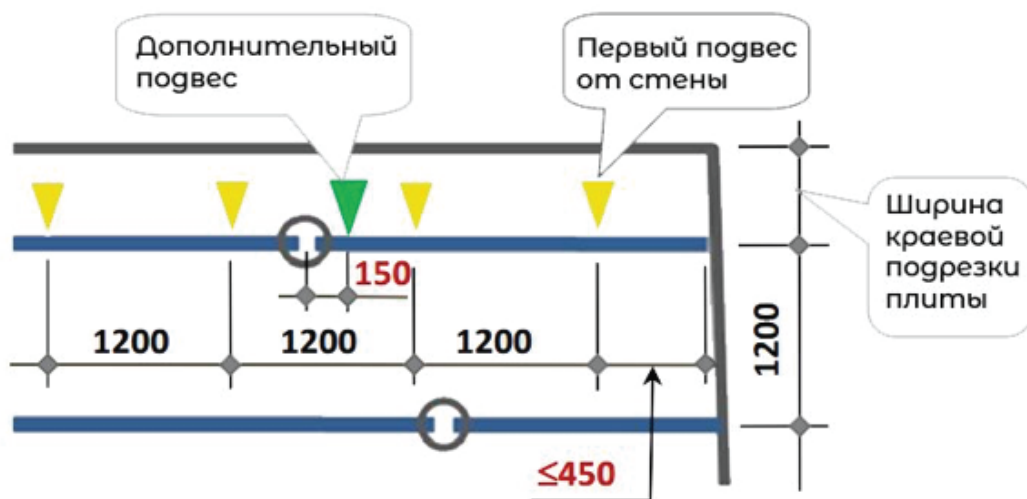
ПОДВЕСЫ

Для крепления профилей к перекрытию используются проволочные подвесы. Деталь представляет собой два стержня, соединенных пружиной-пластиной. В верхней части ушко для крепежа, а снизу — крюк, который продевают через отверстие в профиле. С помощью пружины-пластины можно регулировать высоту подвесов, это позволяет скомпенсировать перепады на черновом потолке. Есть несколько типов подвесов, рассчитанных на определённый вес (4,5-15 кг/м²). При расчёте нагрузки учитывают массу плит и профилей. Предельную нагрузку и вес панелей производитель указывает на упаковке.



! Важно помнить, что подвесы не должны быть ниже угловых профилей 19/24, в противном случае лишняя длина отрезается болгаркой и снимается фаска, чтобы вставить пружину-бабочку. Подвесы крепятся забивными дюбелями. Чтобы направляющие профили было проще крепить, все крюки на подвесах загибаются в одну сторону.

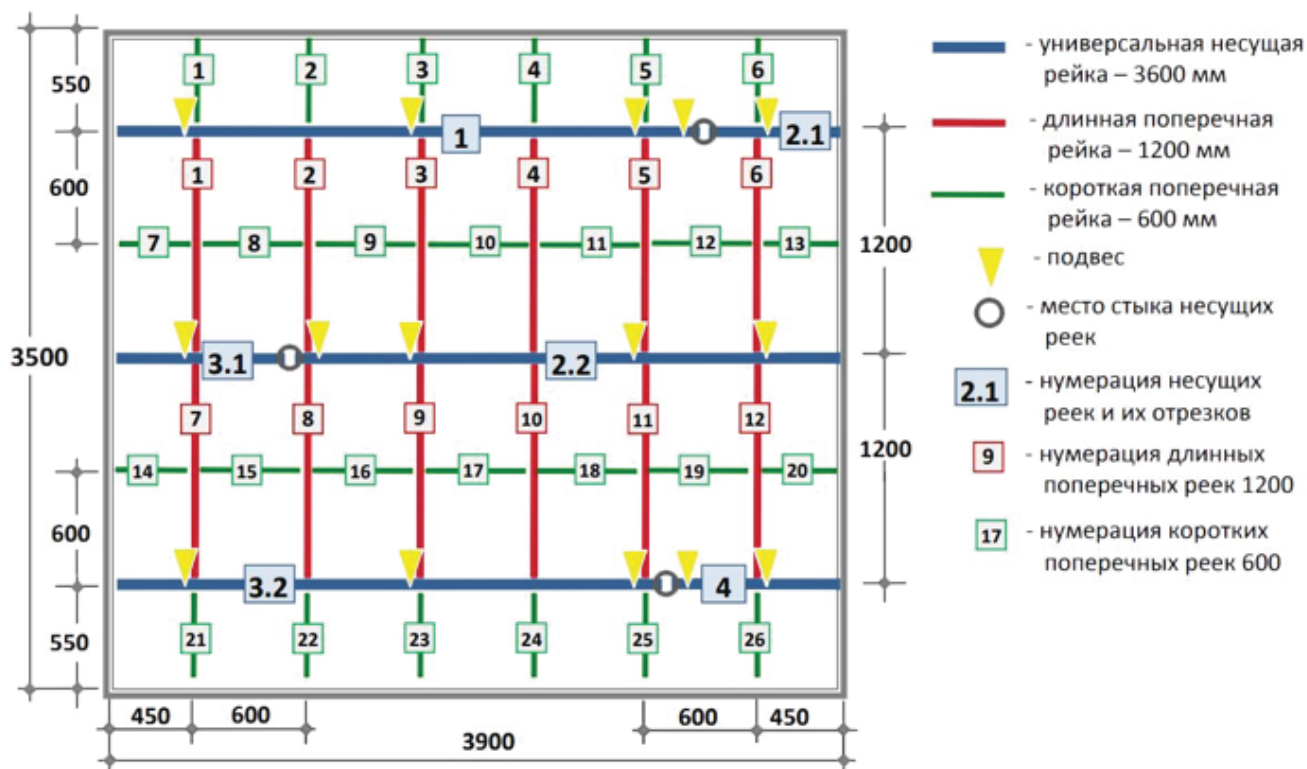
Подвесы крепят вдоль линий разметки шагом в 1200 мм. Необходимое количество определяют по следующей схеме:



СБОРКА КАРКАСА, УСТАНОВКА НАПРАВЛЯЮЩИХ ПРОФИЛЕЙ

После закрепления подвесов на потолке, собирают каркас потолка. Монтируются рейки, длиной 1200 мм, которые закрепляются перпендикулярно несущим. Максимальный шаг равен 600 мм. От стены отступ составляет 600 мм.

Затем остается закрепить рейки длиной 600 мм. Их нужно закрепить с шагом 1200 мм. Данные элементы должны располагаться параллельно главным несущим рейкам. Помните, что заданный шаг стоит строго соблюдать, ведь иначе панели просто не смогут влезть в ячейку, либо выпадут из нее.



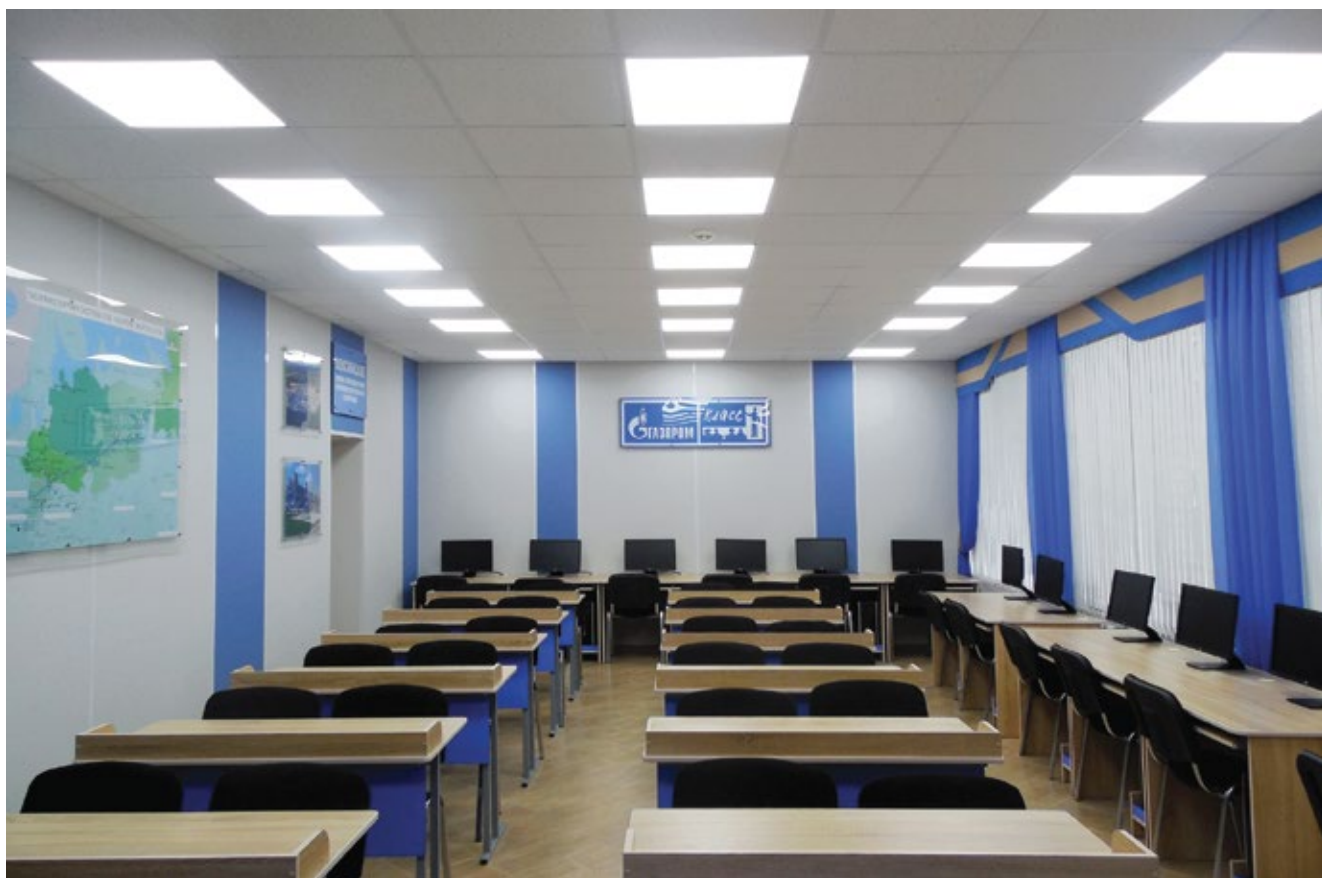
Крепление происходит благодаря защелкам присоединяемого профиля и замочным прорезам.

На поперечных и направляющих профилях расположены замочные прорезы и отверстия, в которых крепятся подвесы. Крепление осуществляется с помощью фиксации защелки присоединяемого профиля в специальное отверстие направляющего профиля. В итоге получится прочный металлический каркас, закрепленный к плитам и стенам.

Светильники в подвесном потолке устанавливают после того, как будет собран каркас.

УСТАНОВКА ПЛИТ

На завершающей стадии монтажа подвесного потолка производится установка панелей ВИПРОК.





МОСКВА
+7 (499) 325-43-34
msk@a-xiom.ru

САНКТ-ПЕТЕРБУРГ
+7 (812) 467-40-34
spb@a-xiom.ru

ЕКАТЕРИНБУРГ
+7 (343) 247-20-34
ekb@a-xiom.ru